

PARTS LIST No. A58713 00804C

部 品 表
PARTS LIST

型 式 **DCA-6ESX3**
MODEL

 **デンヨー株式会社**
Denyo Co., Ltd.

適用製造番号
SERIAL No. 3835414~

パーツリストご使用について

1. このパーツリストは、DCA-6ESX3型エンジン発電機の部品を収録してあります。
2. 部品をご注文の際は、下記の事項をご指示願います。
 - 1) 機械型式および製造番号
 - 2) 部品番号および部品名称
 - 3) 所要数量
3. 実施号機欄に製造番号が記載されている部品は、変更された部品です。
貴社の機械の製造番号を確認のうえご注文ください。
4. 編集順序は、構成装置毎になっております。挿絵は各グループの最初の頁に挿入してあります。挿絵には、部品を索引するための見出番号が附されており、見出番号は本文各頁の左欄見出番号と一致いたします。
5. 部品番号は、10桁の数字とアルファベットで表してあります。部品メーカーの部品番号等は、備考欄に記載してあります。
6. 見出番号に*印のつけてあるもの、および記載されていない部品は単体では取扱っておりませんのでアセンブリでご注文ください。
7. このパーツリストには下記の略号、記号を使用しています。

All	: 当該機種に共通	p.	: 頁
Ass'y	: アッセンブリ	Re.	: 後
Fr.	: 前	R.H.	: 右
L.H.	: 左	STD	: 標準型
No.	: 番号		: 変更追加部品記載ページの指示
O.P.	: 選択部品		

なお、上記の他に「一台分数」欄に「A」「B」「C」の分類があります。「A」「B」「C」の分類を使用している場合は、その内容を各グループ本文の最初の部分に示して有ります。製品の仕様により部品が変わる場合が有りますので、お客様がご使用いただいている製品の仕様（電圧、周波数、型式等）をご確認のうえご注文ください。
8. このパーツリストに使用している左（L.H.）および右（R.H.）は発電機側よりエンジンを見た場合を表しています。
9. このパーツリストに記載されていないエンジン部品については、「株式会社クボタ D905-K2B ディーゼルエンジン部品カタログ」を参照願います。

HOW TO USE THE PARTS LIST

1. This parts list covers the parts for Engine-Driven AC Generator Model DCA-6ESX3.
2. When placing orders, specify the following details;
 - 1) Model Number and Serial Number.
 - 2) Parts Number and Parts Name.
 - 3) Quantity required.
3. The parts listed with a serial number are new parts.
Please place an order with us after confirmation of serial number for machine at your side.
4. The sequence of this parts list is by machine structure. Each group of parts has an illustration or the first page of the parts list. Parts can be identified on the parts list, using the key number on the illustration. These key number, on the illustration, are also shown on the left-hand column in the parts list.
5. The parts number are shown as 10 digits and alphabet. The parts number of the parts makers are shown in the remark column.
6. The parts marked with an asterisk and the parts not listed are not available as a single part, and orders must be placed for them as an assembly.
7. This parts list uses the following abbreviations and symbols:

All	:Some parts differ from unit to unit	p.	:Page
Ass'y	:Assembly	Re.	:Rear
Fr.	:Front	R.H.	:Right
L.H.	:Left	STD	:Standard
No.	:Number		:Indication of the page where the modified or additional parts are listed.
O.P.	:Optional Parts		

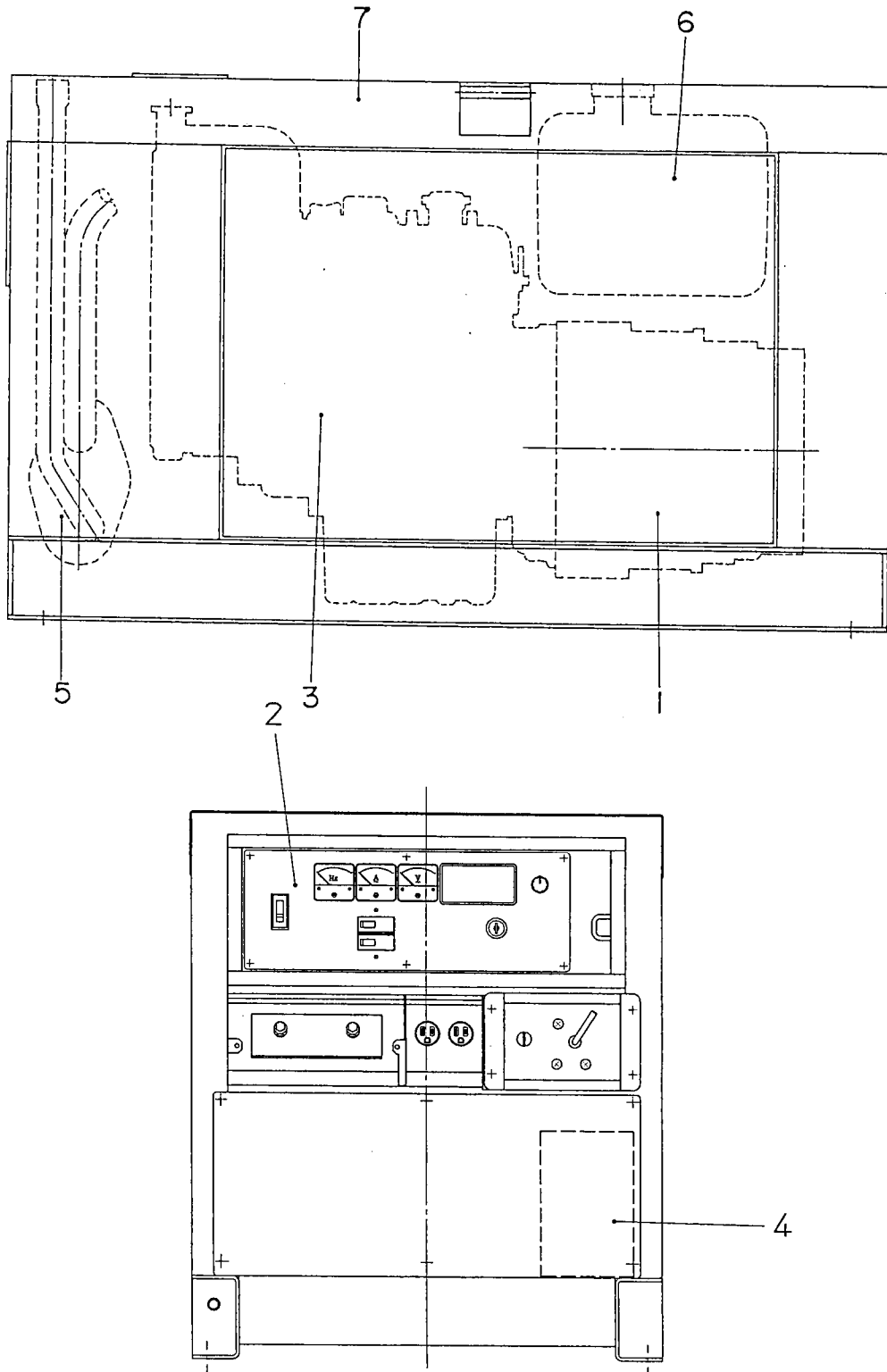
Each symbol 「A」 「B」 「C」 listed in a part of Q'ty shows the appropriate parts number for the unit you purchased. The meaning of the symbol 「A」 「B」 「C」 is listed on the first top place of each assembly group.

Please check the specification of the unit such as frequency, voltage, model No. etc. before placing orders.

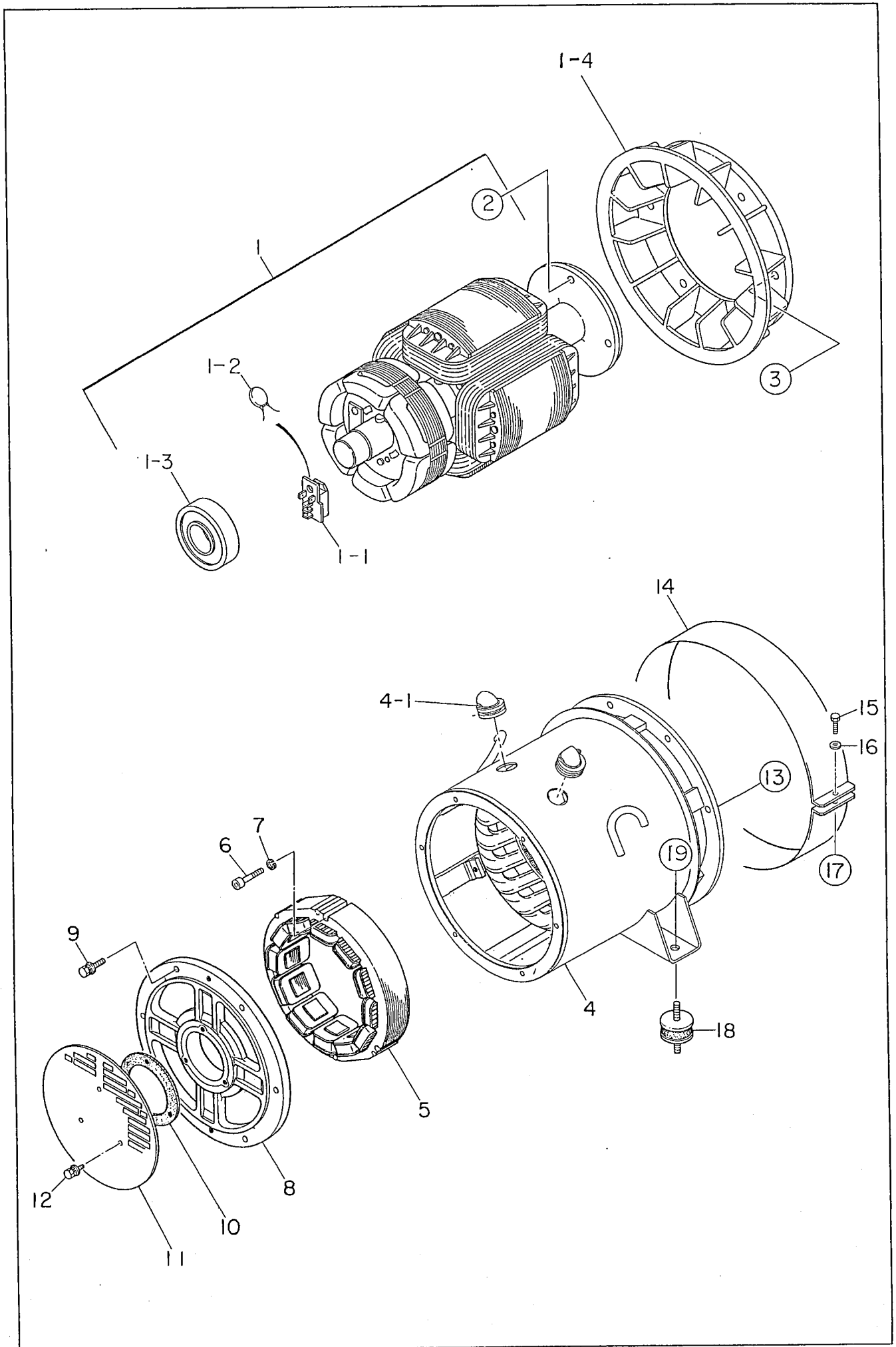
8. Left (L.H.) and Right (R.H.) used in this parts list show the direction when you look at the engine from the generator side.
9. For the engine parts not listed in this parts list, refer to "KUBOTA Corporation D905-K2B Diesel Engine Parts Catalogue."

目 次
I N D E X

名 称 N a m e	頁 Page
エンジン発電機セット..... Engine-Driven AC Generator Set	1 - 1
発電機組立..... Generator Ass'y	2 - 1
制御盤組立..... Control Panel Ass'y	3 - 1
電装品組立..... Electric Parts Ass'y	4 - 1
エンジン・ラジエータ組立..... Engine & Radiator Ass'y	5 - 1
バッテリー組立..... Battery Ass'y	6 - 1
マフラ組立..... Muffler Ass'y	7 - 1
燃料タンク組立..... Fuel Tank Ass'y	8 - 1
ボンネット組立(その1)..... Bonnet Ass'y(Part 1)	9 - 1
ボンネット組立(その2)..... Bonnet Ass'y(Part 2)	10 - 1
銘板組立..... Name Plate Ass'y	11 - 1

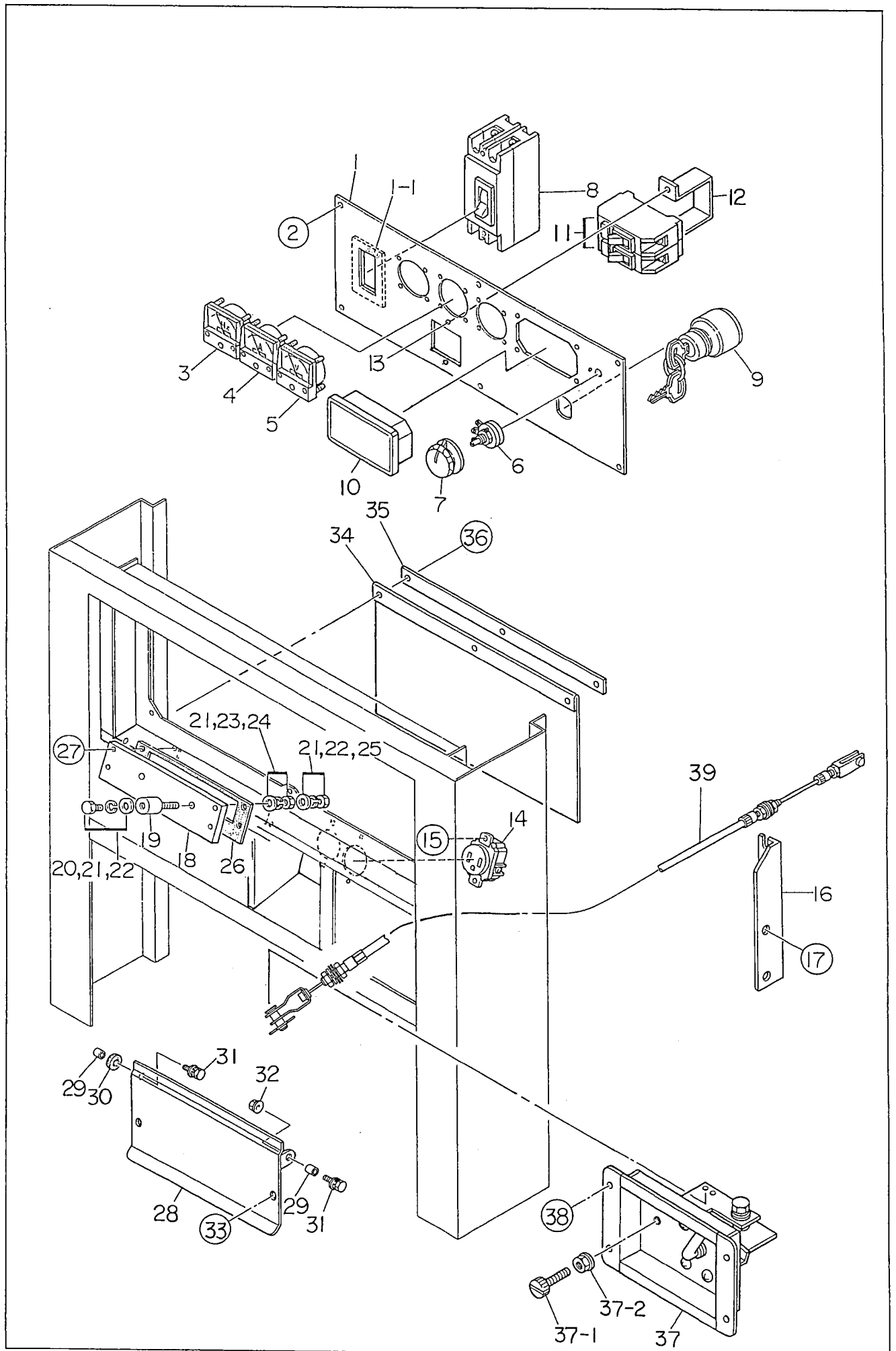


見出番号 Key No.	部品番号 Parts No.	部品名称 Parts Name	備考 Remarks	1台分数量Q'ty				記号 Symbol	実施号機 Serial No.
				All	A	B	C		
1		発電機組立 Generator Ass'y	p.2-1参照 Refer to p.2-1						
2		制御盤組立 Control Panel Ass'y	p.3-1参照 Refer to p.3-1						
		電装品組立 Electric Parts Ass'y	p.4-1参照 Refer to p.4-1					~ 3836788	
		電装品組立 Electric Parts Ass'y	p.4-1-1参照 Refer to p.4-1-1					3836789 ~	
3		エンジン・ラジエータ組立 Engine & Radiator Ass'y	p.5-1参照 Refer to p.5-1						
4		バッテリー組立 Battery Ass'y	p.6-1参照 Refer to p.6-1						
5		マフラ組立 Muffler Ass'y	p.7-1参照 Refer to p.7-1						
6		燃料タンク組立 Fuel Tank Ass'y	p.8-1参照 Refer to p.8-1						
7		ボンネット組立(その1) Bonnet Ass'y(Part 1)	p.9-1参照 Refer to p.9-1						
		ボンネット組立(その2) Bonnet Ass'y(Part 2)	p.10-1参照 Refer to p.10-1						
		銘板組立 Name Plate Ass'y	p.11-1参照 Refer to p.11-1						
	A 52411 03303	発電機結線図(単相2線 100V系) Generator Connection Diagram (1-Phase 2Wires 100V Class)							
	A 52411 03703	発電機結線図(単相3線) Generator Connection Diagram(1-Phase 3Wires)							
	A 53580 00503	エンジン結線図 Engine Wiring Diagram						~ 3836788	
	A 53580 01803	エンジン結線図 Engine Wiring Diagram						3836789 ~	
	B 08413 01324	取扱説明書 Instruction Manual						~ 3836788	
	B 08413 01334	取扱説明書 Instruction Manual						3836789 ~	



見出番号 Key No.	部品番号 Parts No.	部品名称 Parts Name	備考 Remarks	1台分数Q'ty				記号 Symbol	実施号機 Serial No.
				All	A	B	C		
1	A 51130 00113	ロータ組立 Rotor Ass'y		1					
1- 1	Y 06018 21374	整流器 Rectifier	RM15TB-H	(1)					
1- 2	Y 06018 22643	サージ アブソーバ Surge Absorber	TNR23G 561K	(1)					
1- 3	Y 00719 06308	ベアリング Bearing	6308DDU C3	(1)					
1- 4	W 17110 27003	ファン Fan		(1)					
2	Y 00107 10025	六角ボルト Hex. Head Bolt		(4)					
	Y 00425 10000	バネ座金 Spring Washer		(4)					
3	Y 00171 08025	六角ボルト Hex. Head Bolt		6					
4	A 51302 00013	ステータ組立 Stator Ass'y		1					
4- 1	W 40913 28504	グロメット Grommet		2					
5	W 83213 50003	励磁機界磁組立 Field Ass'y, exciter		1					
6	Y 00160 08045	六角穴付ボルト Hex. Socket Head Cap Screw	S=22	3					
7	Y 00425 08000	バネ座金 Spring Washer		3					
8	W 83513 15003	エンド ブラケット End Bracket		1					
9	Y 00171 08035	六角ボルト Hex. Head Bolt		6					
10	W 83513 12004	パッキン Packing		1					
11	W 83513 31004	サクシヨン カバー Cover, suction		1					
12	Y 00171 06015	六角ボルト Hex. Head Bolt		3					
13	Y 00103 10030	六角ボルト Hex. Head Bolt		6					
	Y 00425 10000	バネ座金 Spring Washer		6					
	Y 00412 10000	平座金 Plain Washer		6					

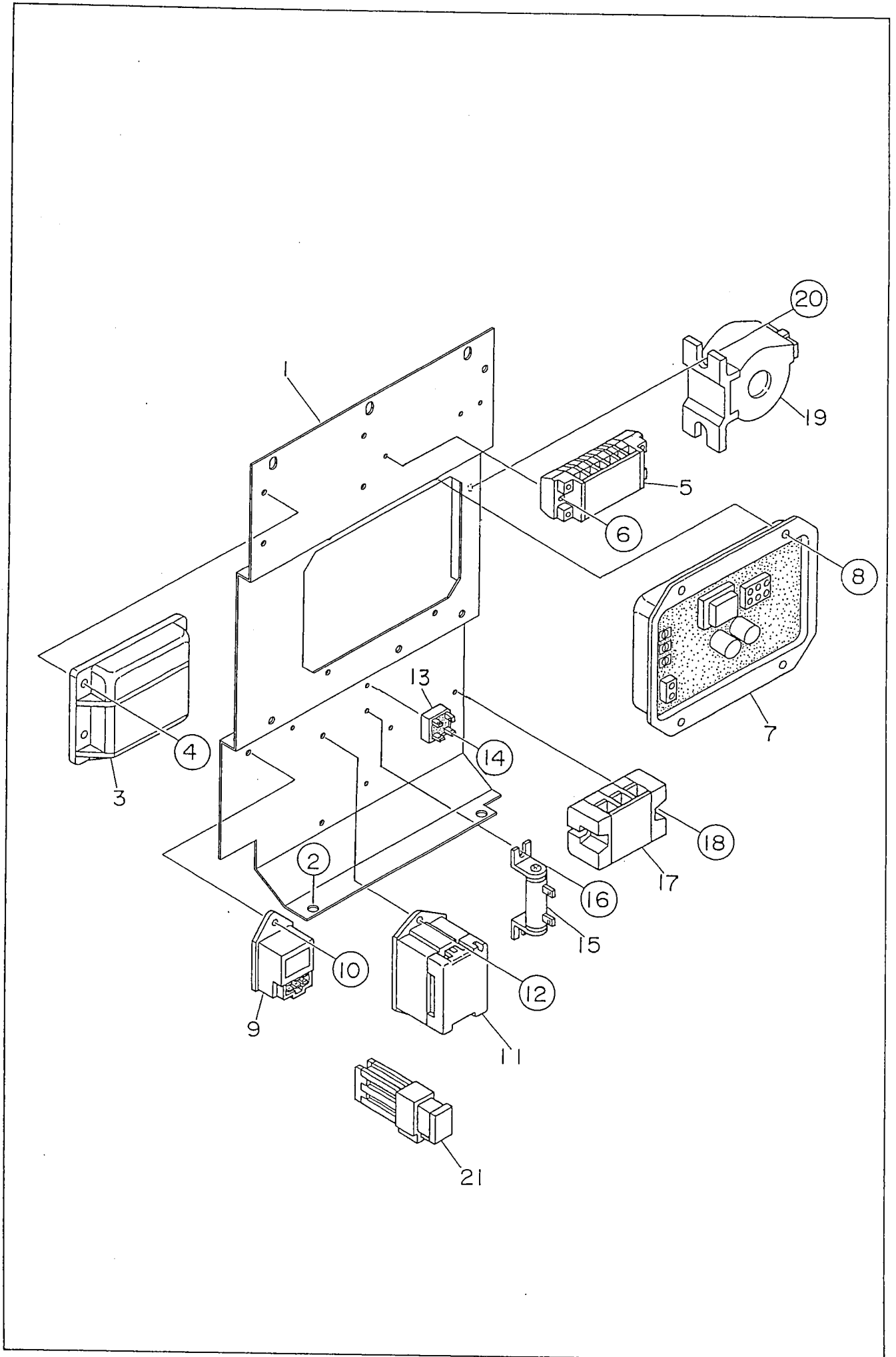
見出番号 Key No.	部品番号 Parts No.	部品名称 Parts Name	備考 Remarks	1台分数量Q'ty				記号 Symbol	実施号機 Serial No.
				All	A	B	C		
14	A 51333 00004	保護カバー Cover, fan		1					
15	Y 00101 06030	六角ボルト Hex. Head Bolt		1					
16	Y 00412 06000	平座金 Plain Washer		1					
17	Y 02073 06000	六角ナット Hex. Nut		1					
18	W 76054 19004	防振ゴム Rubber Suspension		2					
19	Y 02070 10000	六角ナット Hex. Nut		2					

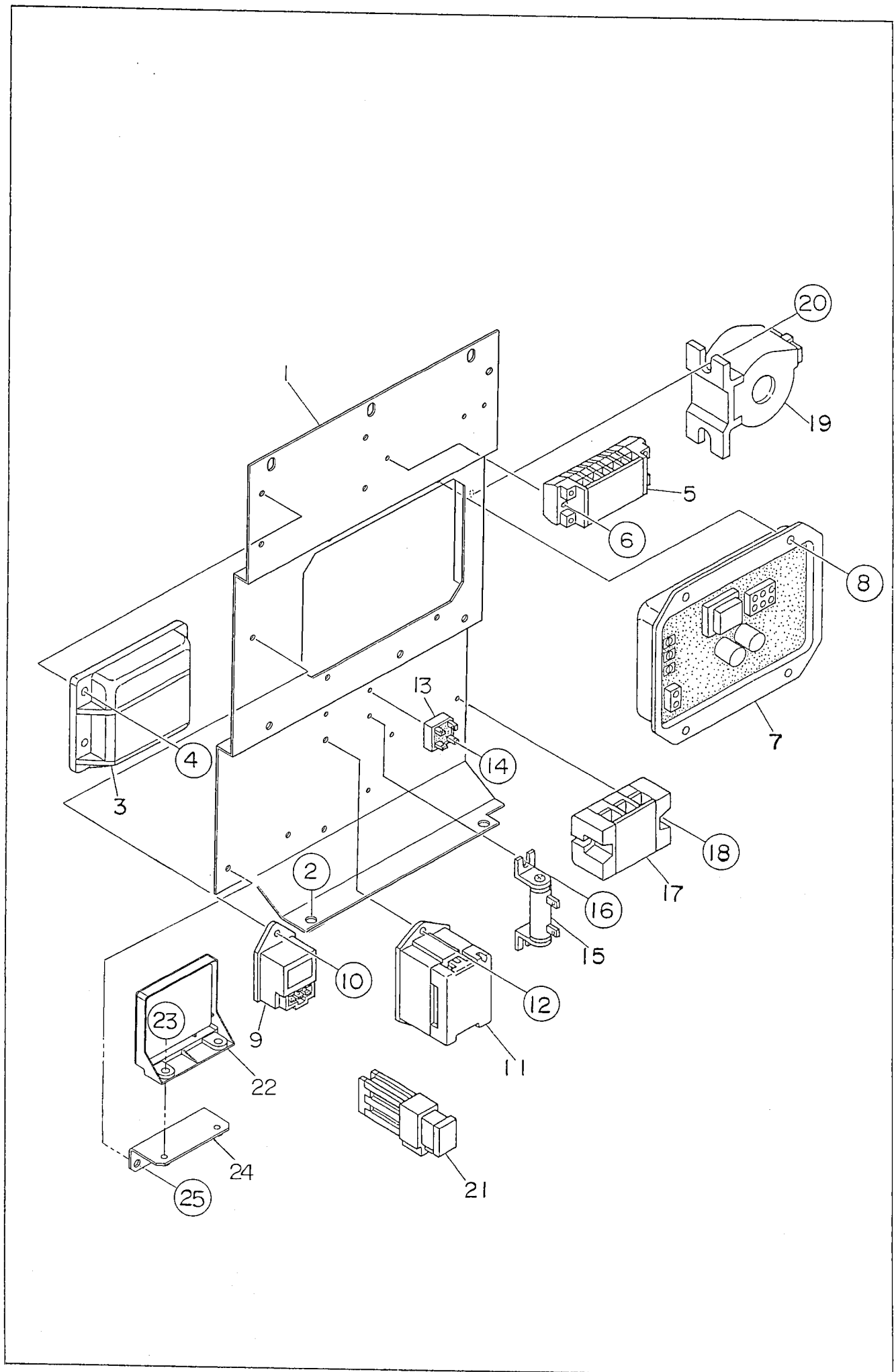


見出番号 Key No.	部品番号 Parts No.	部品名称 Parts Name	備考 Remarks	1台分数Q'ty				記号 Symbol	実施号機 Serial No.
				All	A	B	C		
		A = 単相2線 100V系 1-Phase 2Wires 100V Class							
		B = 単相3線 1-Phase 3Wires							
1	A 55113 00802	制御板 Control Panel	A52240 00403	1					
1- 1	B 02242 00104	ラバー シール Rubber Seal		1					
2	Y 00218 06015	小ネジ Machine Screw		6					
3	Y 06018 00409	周波数計 Frequency Meter	FCF-5 110V 45 ~ 65Hz		1			F	
	Y 06018 00408	周波数計 Frequency Meter	FCF-5 220V 45 ~ 65Hz			1		F	
4	Y 06018 05746	交流電流計 AC Ammeter	ACF-5 0 ~ 100A		1			A	
	Y 06018 05744	交流電流計 AC Ammeter	ACF-5 0 ~ 50A			1		A	
5	Y 06018 00266	交流電圧計 AC Voltmeter	SCF-5 0 ~ 150V		1			V	
	Y 06018 00268	交流電圧計 AC Voltmeter	SCF-5 0 ~ 300V			1		V	
6	Y 06018 40073	可変抵抗器 (電圧調整器) Rheostat (Voltage Regulator)	RA20A2SE102BJ 2W 1k	1				VR	
7	Y 06018 40121	ツマミ Knob	25N	1					
8	Y 06018 70845	遮断器 Circuit Breaker	XE50NB 2P 55A		1			CB1	
	Y 06018 70842	遮断器 Circuit Breaker	XE50NB 2P 28A			1		CB1	
9	Y 06021 00025	スタータ スイッチ Starter Switch	KUBOTA 15248-63592	1					
10	Y 06021 15042	エンジン モニタ Engine Monitor	MT-15	1					
	D 43537 00004	ビニール カバー Cover		1					
11	Y 06018 07455	遮断器 Circuit Breaker	KM51B 15A	2				CB2,3	
12	W 43418 17004	遮断器ブラケット Bracket, circuit breaker		1					
13	Y 00271 04015	小ネジ Machine Screw		2					

見出番号 Key No.	部品番号 Parts No.	部品名称 Parts Name	備考 Remarks	1台分数量Q'ty				記号 Symbol	実施号機 Serial No.
				All	A	B	C		
14	Y 06018 11038	コンセント Receptacle	1136B 125V 15A	2				CON1,2	
15	Y 00271 04012	小ネジ Machine Screw		4					
16	W 75521 45004	ブラケット Bracket		1					
17	Y 00171 10020	六角ボルト Hex. Head Bolt		2					
18	B 02317 00304	出力端子板 Set Board, output terminal			1				
	B 02317 00504	出力端子板 Set Board, output terminal				1			
19	W 78118 61004	出力端子 Output Terminal			2	3			
20	W 08018 30604	六角ボルト Hex. Head Bolt			2	3			
21	Y 00400 08000	バネ座金 Spring Washer			6	9			
22	Y 00414 08000	平座金 Plain washer			4	6			
23	Y 00412 08000	平座金 Plain washer			2	3			
24	Y 00395 08000	六角ナット Hex. Nut			2	3			
25	Y 00395 08000	六角ナット Hex. Nut			2	3			
26	B 02345 00104	ラバー シール Rubber Seal		1					
27	Y 00169 05025	六角ボルト Hex. Head Bolt		4					
28	B 04453 02204	出力端子カバー Cover, output terminal		1					
	B 04458 00504	ラバー シート Rubber Sheet		1					
29	W 08050 88304	カラー Collar		2					
30	W 08050 88004	スティ ラバー Stay Rubber		1					
31	Y 00169 06020	六角ボルト Hex. Head Bolt		2					
32	Y 02070 06000	六角ナット Hex. Nut		1					

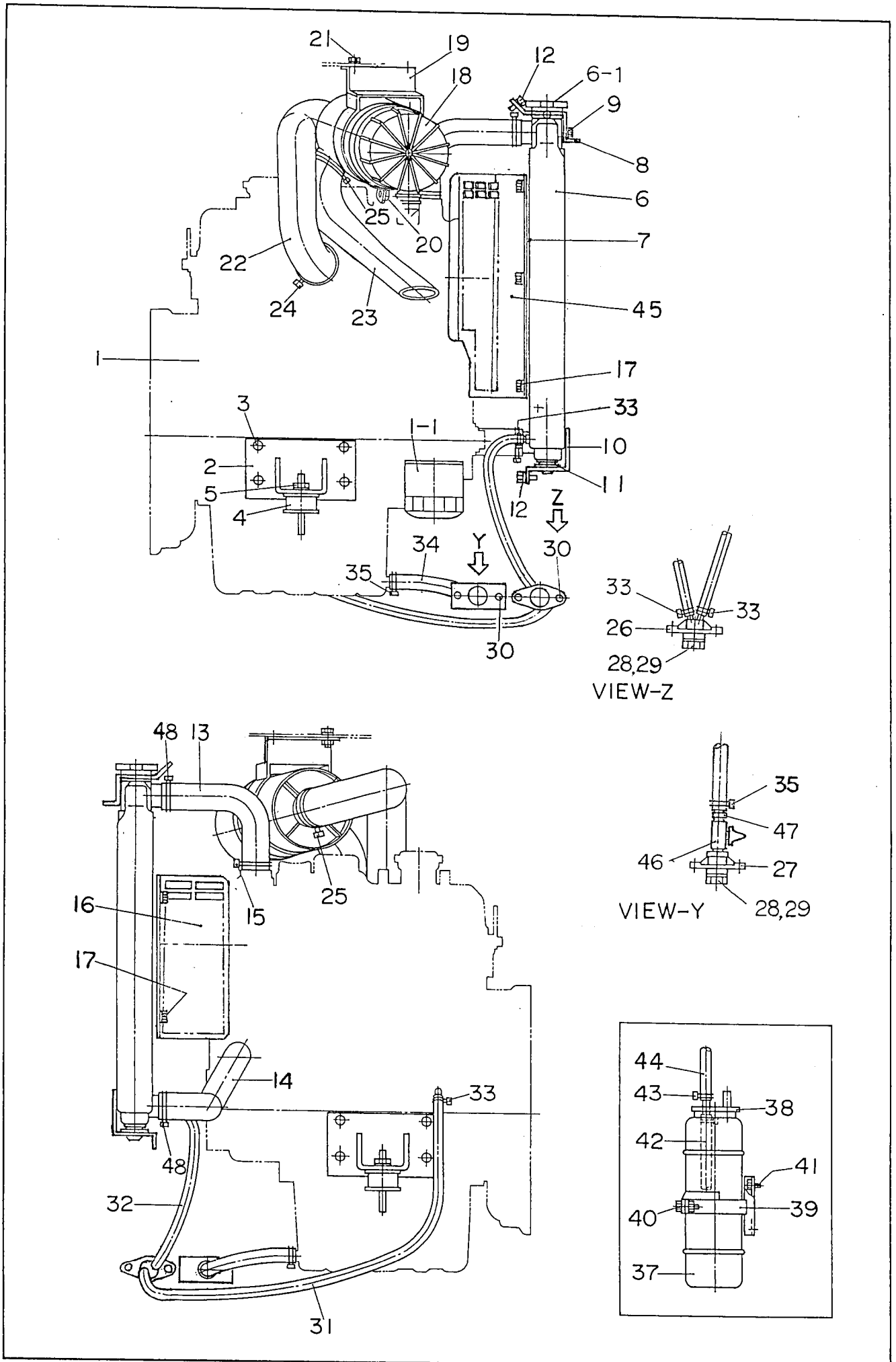
見出番号 Key No.	部品番号 Parts No.	部品名称 Parts Name	備考 Remarks	1台分数量Q'ty				記号 Symbol	実施号機 Serial No.
				All	A	B	C		
33	Y 00169 06015	六角ボルト Hex. Head Bolt		2					
34	B 02384 00104	絶縁カバー Flexible Cover		1					
35	B 02382 00604	カバー ブラケット Set Plate, flexible cover		1					
36	Y 02070 06000	六角ナット Hex. Nut		3					
37	B 13560 00313	調速レバー Throttle Lever		1					
37- 1	B 13556 00204	調速スクリュー Adjust Screw		(1)					
37- 2	Y 02070 08000	六角ナット Hex. Nut		(1)					
38	Y 00228 06012	小ネジ Machine Screw		4					
39	A 53554 00003	スロットル ケーブル Throttle Cable		1					





見出番号 Key No.	部品番号 Parts No.	部品名称 Parts Name	備考 Remarks	1台分数量Q'ty				記号 Symbol	実施号機 Serial No.
				All	A	B	C		
1	A 52615 00603	電装品ブラケット Bracket, electric parts		1					~ 3836788
	A 52615 00613	電装品ブラケット Bracket, electric parts		1					3836789 ~
2	Y 00171 06015	六角ボルト Hex. Head Bolt		5					
3	Y 06022 00475	エマ - ジェンシ ユニット Emergency Unit	KUBOTA 17472-60603	1				EG2	
4	Y 00271 05025	小ネジ Machine Screw		4					
5	Y 06018 15759	連結端子台 Terminal Board	KT20 6P	1					
6	Y 00271 04020	小ネジ Machine Screw		2					
7	Y 06018 20663	自動電圧調整器 Automatic Voltage Regulator	AN-5-201A	1				AVR	
	Y 06018 06682	ヒューズ Fuse	FGMB 250V 5A	(1)					
8	Y 00271 05015	小ネジ Machine Screw		4					
9	Y 06022 01273	タイマ Timer	KUBOTA 15694-65992	1					
10	Y 00271 05015	小ネジ Machine Screw		1					
11	W 87018 99004	ヒューズ ボックス Fuse Box	FB-6PS	1					
	Y 06018 06642	ヒューズ Fuse	5A	(4)				F2 ~ 4	
	Y 06018 06643	ヒューズ Fuse	15A	(2)				F5	
	Y 06018 06644	ヒューズ Fuse	30A	(2)				F1	
	W 87006 25004	ヒューズ ボックス 銘板 Decal	S-4635	(1)					
12	Y 00271 05015	小ネジ Machine Screw		2					
13	Y 06018 20038	整流器 Rectifier	S15VB60	1				Re1	
14	Y 00271 04015	小ネジ Machine Screw		1					
15	Y 06018 42267	固定抵抗器 Resistor	GG20W 60	1				R	

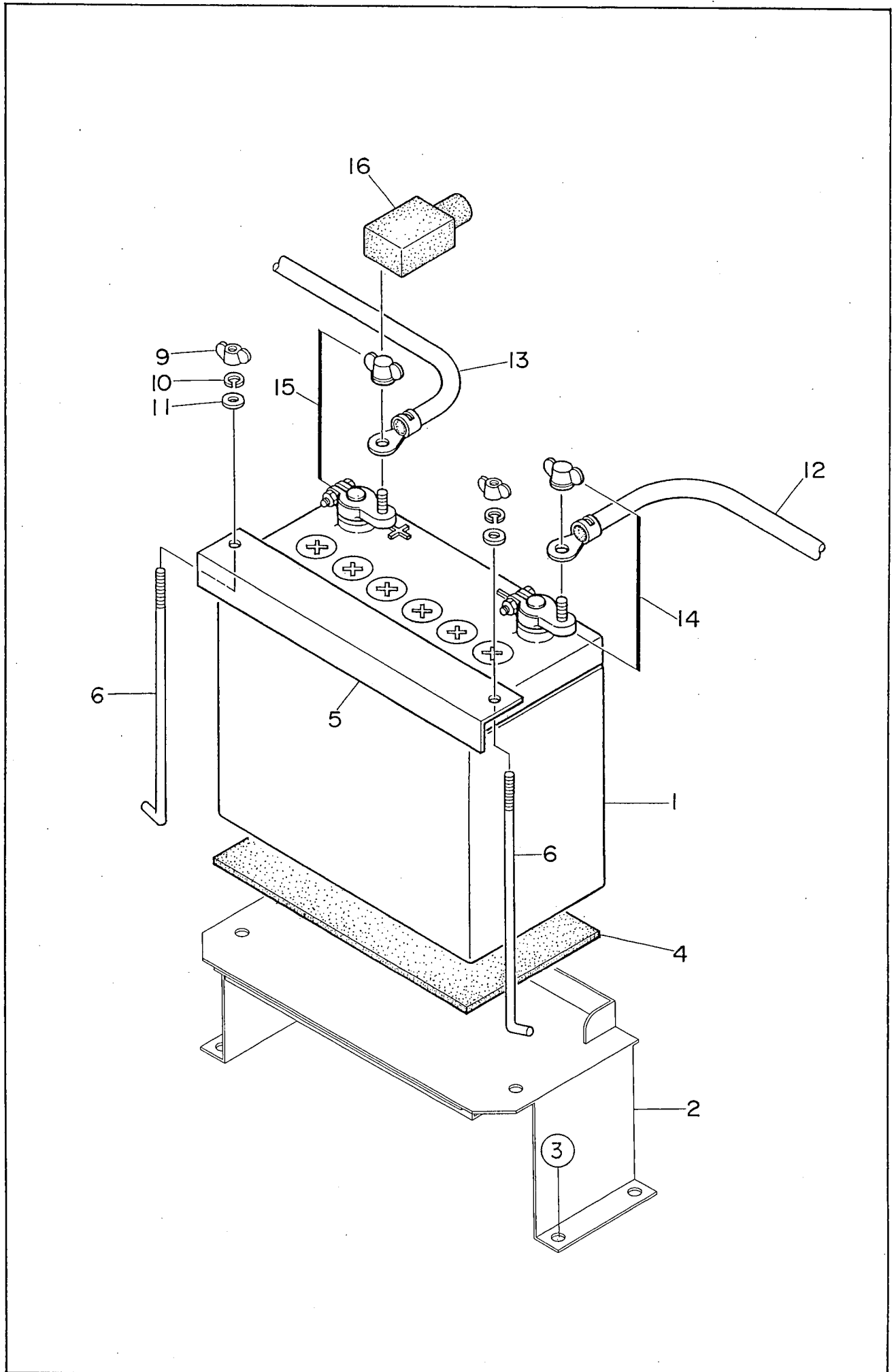
見出番号 Key No.	部品番号 Parts No.	部品名称 Parts Name	備考 Remarks	1台分数Q'ty				記号 Symbol	実施号機 Serial No.
				All	A	B	C		
16	Y 00271 04012	小ネジ Machine Screw		2					
17	Y 06018 15460	連結端子台 Terminal Board	TK-601 3P	1					
18	Y 00271 04015	小ネジ Machine Screw		2					
19	Y 06018 01122	計器用変流器 Current Transformer	COC-3 100/5A	1			CT		
20	Y 00271 05015	小ネジ Machine Screw		2					
21	Y 06018 06640	ヒューズ Fuse	65A	1					
22	Y 06018 28572	過速度リレー Relay,Over Speed		1				3836789 ~	
23	Y 00271 05020	小ネジ Machine Screw		2				3836789 ~	
24	B 02606 01604	過速度リレーブラケット Bracket		1				3836789 ~	
25	Y 00271 05020	小ネジ Machine Screw		2				3836789 ~	



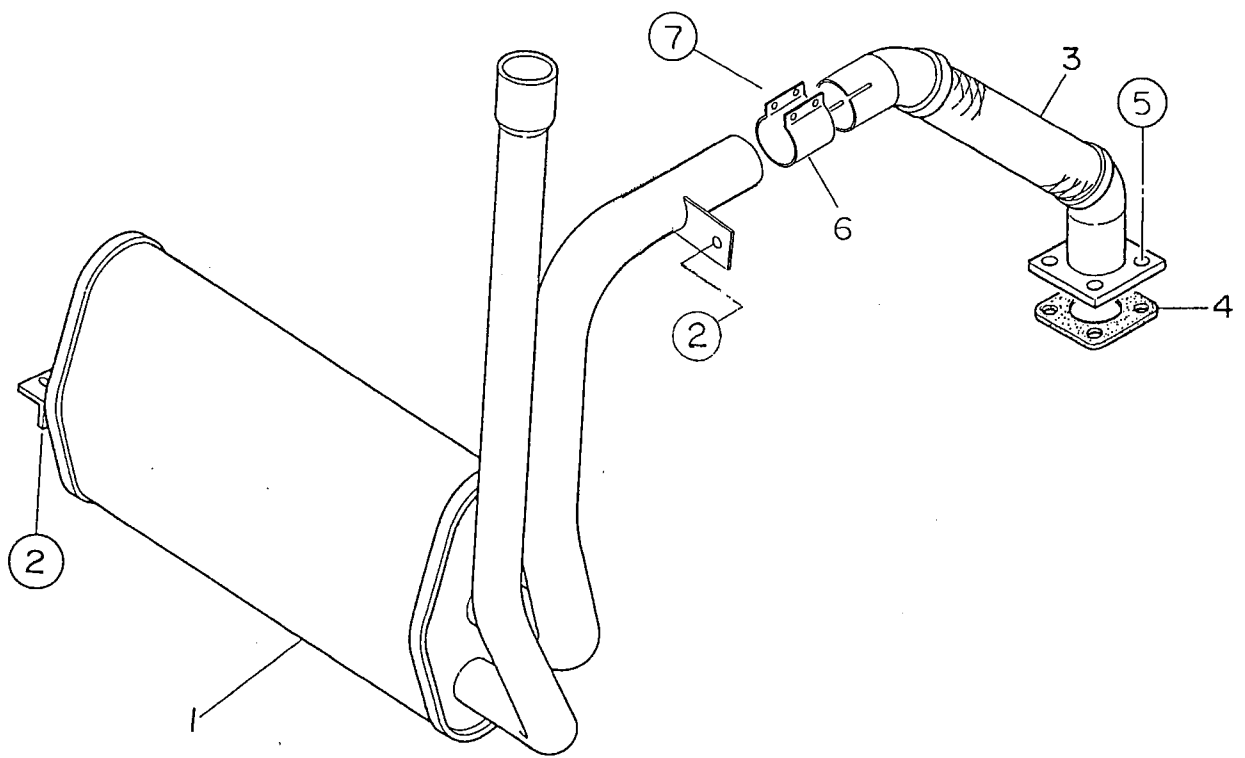
見出番号 Key No.	部品番号 Parts No.	部品名称 Parts Name	備考 Remarks	1台分数量Q'ty				記号 Symbol	実施号機 Serial No.
				All	A	B	C		
1	A 59242 00034	エンジン Engine	KUBOTA D905-K2B	1					
	Y 06020 11446	ファン ベルト Fan Belt	KUBOTA 14911-97010	(1)					
1- 1	Y 06020 41174	オイル フィルタ カートリッジ Cartridge, oil filter	KUBOTA 16271-32091	(1)					
2	A 53042 00004	エンジン フット Engine Foot		2					
3	Y 03411 10025	六角ボルト Hex. Head Bolt		8					
4	W 08050 83204	防振ゴム Rubber Suspension		2					
5	Y 02070 10000	六角ナット Hex. Nut		2					
6	Y 06020 12784	ラジエータ Radiator	2951-320-0000	1					
6- 1	Y 06020 11079	ラジエータ キャップ Radiator Cap	6713-092-0901	(1)					
7	Y 02203 00375	ラバー シール Rubber Seal		2					
8	A 53111 00004	ラジエータ ブラケット Bracket, radiator		1					
9	Y 00169 06010	六角ボルト Hex. Head Bolt		2					
10	B 03121 00304	ラジエータ ブラケット Bracket, radiator		1					
11	B 13126 00004	マウント ゴム Mount Rubber		2					
12	Y 00169 08020	六角ボルト Hex. Head Bolt		5					
13	A 53115 00013	ラジエータ ホース Radiator Hose		1					
14	A 53115 00103	ラジエータ ホース Radiator Hose		1					
15	Y 06055 15030	ホース バンド Hose Band	38	2					
16	A 53112 00104	ファン ガード Fan Guard		1					
17	Y 00171 06015	六角ボルト Hex. Head Bolt		5					
18	Y 06020 46204	エア クリーナ Air Cleaner	11305-0000D	1					

見出番号 Key No.	部品番号 Parts No.	部品名称・備考 Parts Name・Remarks	1台分数Q'ty				記号 Symbol	実施号機 Serial No.
			All	A	B	C		
	Y 06020 46337	エア クリーナ エレメント 11305-3000 Element, air cleaner	(1)					
19	A 53742 00003	エア クリーナ バンド Band, air cleaner	1					
20	Y 00171 08030	六角ボルト Hex. Head Bolt	1					
21	Y 00169 06015	六角ボルト Hex. Head Bolt	2					
22	W 75520 32003	エア クリーナ ホース Hose, air cleaner	1					
23	W 78120 36404	エア クリーナ ホース Hose, air cleaner	1					
24	Y 06055 15298	ホース バンド Hose Band	1				52	
25	Y 06055 15021	ホース バンド Hose Band	2				56	
26	W 16220 14103	水 ドレイン ジョイント Drain Joint, water	1					
27	B 13687 01103	オイル ドレイン ジョイント Drain Joint, oil	1					
28	W 08020 11104	プラグ Plug	2					
29	Y 01500 00018	O リング O Ring	2				A P18	
30	Y 00169 06015	六角ボルト Hex. Head Bolt	4					
31	Y 01999 00800	ドレイン ホース Drain Hose	1					
32	Y 01999 00420	ドレイン ホース Drain Hose	1					
33	Y 06055 15094	ホース バンド Hose Band	4				12	
34	A 53211 00004	ドレイン ホース Drain Hose	1					
35	Y 06055 15064	ホース バンド Hose Band	2				HS8	
37	W 08020 81403	補助タンク Reserve Tank	1					
38	W 08020 81104	補助タンク キャップ Cap, reserve tank	1					
39	W 87020 82004	補助タンク ブラケット Bracket, reserve tank	1					

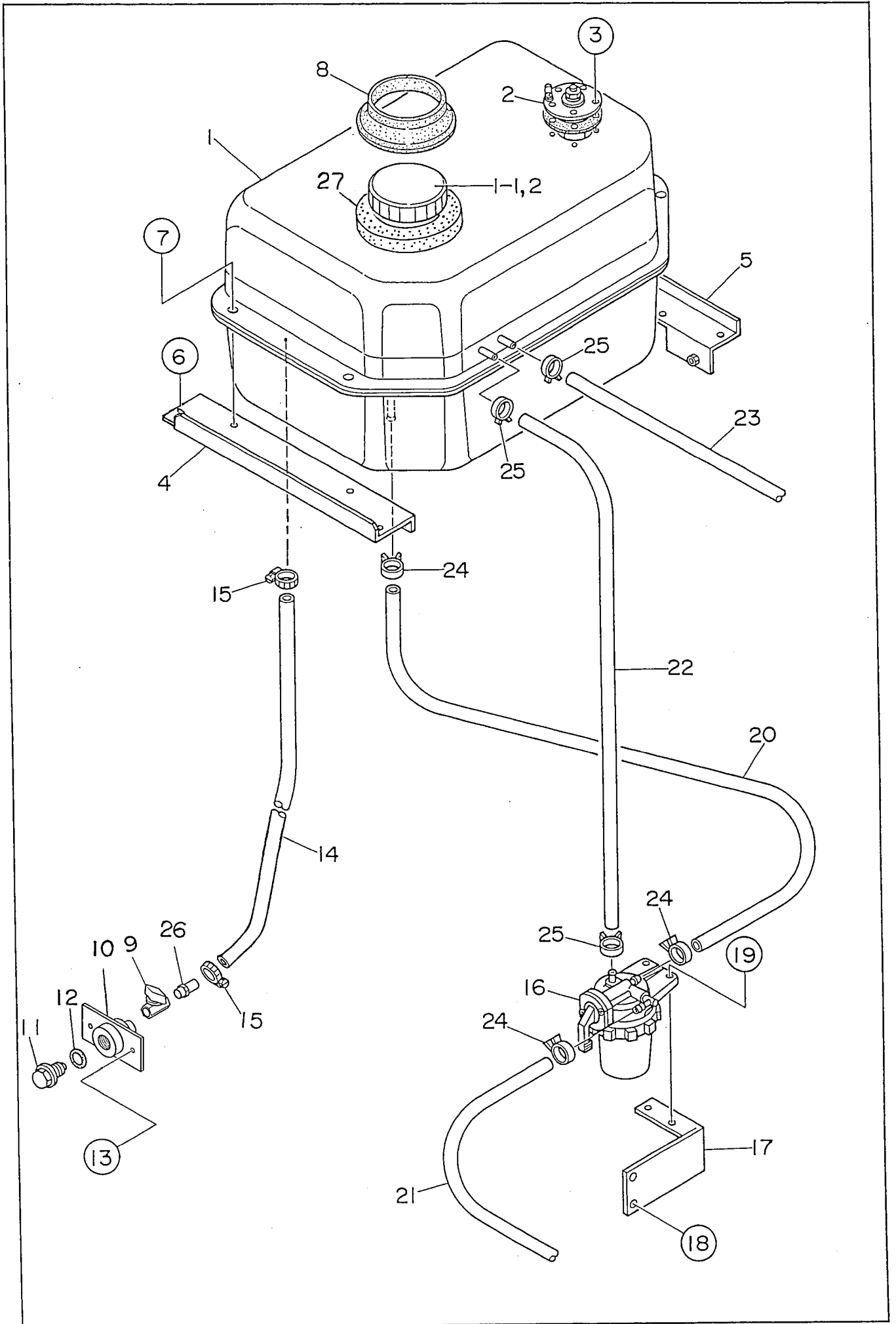
見出番号 Key No.	部品番号 Parts No.	部品名称 Parts Name	備考 Remarks	1台分数量Q'ty				記号 Symbol	実施号機 Serial No.
				All	A	B	C		
40	Y 00171 06020	六角ボルト Hex. Head Bolt		1					
41	Y 00171 06015	六角ボルト Hex. Head Bolt		2					
42	Y 01991 00215	ホース Hose		1					
43	Y 06055 15094	ホース バンド Hose Band	12	2					
44	Y 01999 00600	ホース Hose		1					
45	A 53112 00003	ファン ガード Fan Guard		1					
46	Y 06033 25013	バルブ Valve	BBS-77-10	1					
47	Y 06020 22292	ホース ジョイント Hose Joint	HN1316	1					
48	Y 06055 15134	ホース バンド Hose Band	HS16	2					



見出番号 Key No.	部品番号 Parts No.	部品名称 Parts Name	備考 Remarks	1台分数量Q'ty				記号 Symbol	実施号機 Serial No.
				All	A	B	C		
1	Y 01661 05524	バッテリー Battery	55B24L	1					
2	A 54147 00003	バッテリー台 Bracket		1					
3	Y 00171 06015	六角ボルト Hex. Head Bolt		4					
4	W 87222 51004	バッテリー シート Battery Sheet		1					
5	W 75522 53004	バッテリー バンド Battery Band		1					
6	W 78722 51004	バッテリー 締付ボルト Battery Bolt		2					
9	Y 00378 06000	蝶ナット Wing Nut		2					
10	Y 00400 06000	バネ座金 Spring Washer		2					
11	Y 00412 06000	平座金 Plain Washer		2					
12		バッテリー ケーブル Battery Cable		1					
13		バッテリー ケーブル Battery Cable		1					
14	Y 06022 20313	バッテリー端子 Terminal Ass'y	15L	1					
15	Y 06022 20312	バッテリー端子 Terminal Ass'y	15L	1					
16	Y 06022 20600	端子キャップ Terminal Cap	TC-7R	1					

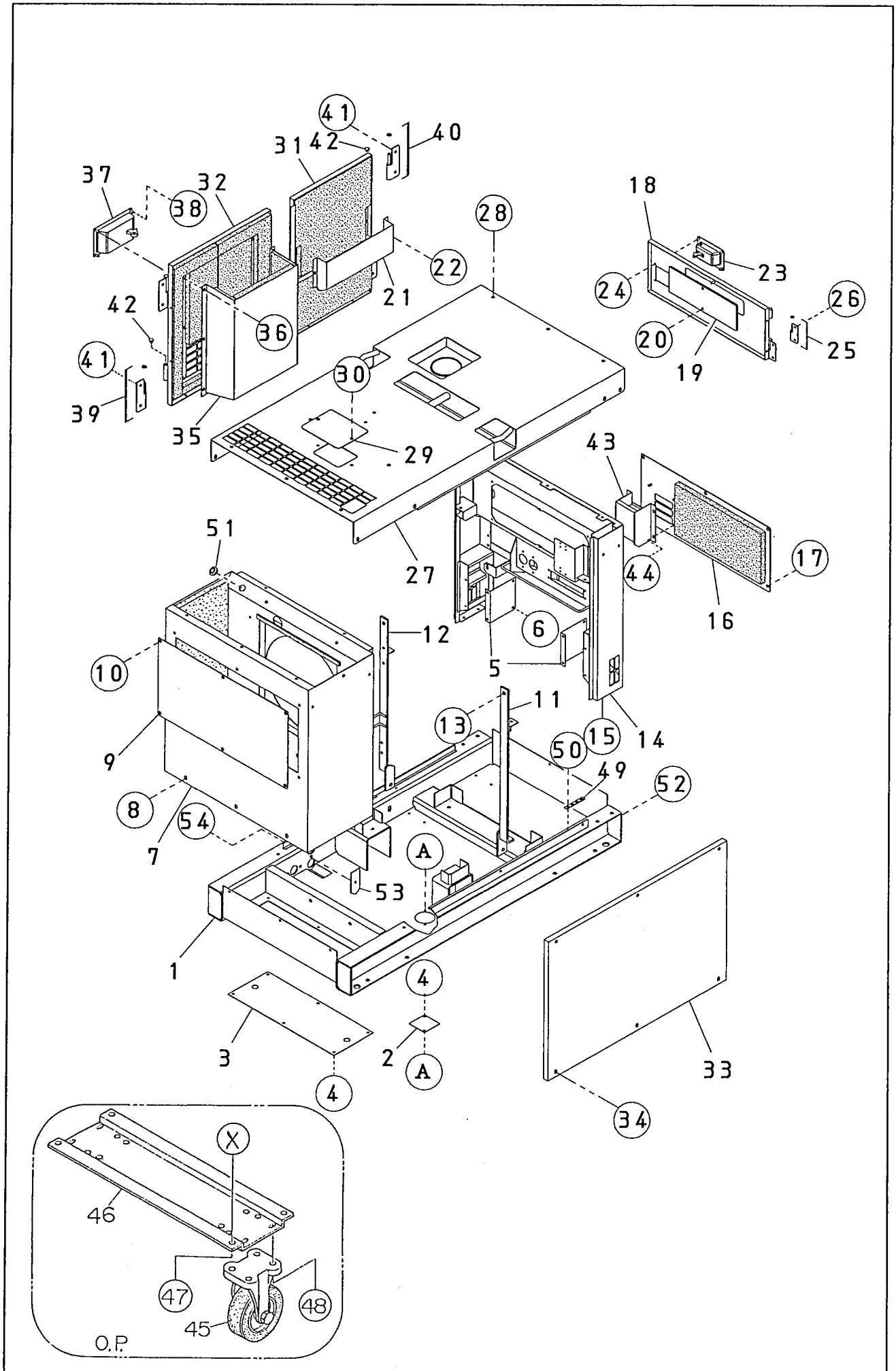


見出番号 Key No.	部品番号 Parts No.	部品名称 Parts Name	備考 Remarks	1台分数Q'ty				記号 Symbol	実施号機 Serial No.
				All	A	B	C		
1	A 53311 00303	マフラ Muffler		1					
2	Y 00171 08020	六角ボルト Hex. Head Bolt		3					
3	A 53340 00003	エキゾースト パイプ Exhaust Pipe		1					
4	Y 06023 20153	ガスケット Gasket	KUBOTA 15263-12371	1					
5	Y 02072 08000	六角ナット Hex. Nut		4					
6	Y 06023 25094	パイプバンド Pipe Band	KYX80-2136	1					
7	Y 03415 10040	六角ボルト Hex. Head Bolt		2					
	Y 00424 10000	平座金 Plain Washer		2					
	Y 02071 10000	ナット Nut		2					



見出番号 Key No.	部品番号 Parts No.	部品名称 Parts Name	備考 Remarks	1台分数量Q'ty				記号 Symbol	実施号機 Serial No.
				All	A	B	C		
1	A 53640 00103	燃料タンク Fuel Tank		1					
1- 1	W 08101 05800	燃料タンク キャップ Cap, fuel tank		(1)					
1- 2	W 08101 05900	燃料フィルタ Fuel Filter		(1)					
2	E 29243 00244	燃料計センダ Sender, fuel gauge	I-208	1					
	E 19243 00184	ガスケット Gasket	SRN09.010a	(1)					
3	Y 00229 05015	小ネジ Machine Screw		5					
4	A 53643 00004	燃料タンク ブラケット Bracket, fuel tank		1					
5	W 75555 26014	燃料タンク ブラケット Bracket, fuel tank		1					
6	Y 00171 08020	六角ボルト Hex. Head Bolt		4					
7	Y 00171 08020	六角ボルト Hex. Head Bolt		4					
8	B 93124 00004	ラバー シール Rubber Seal		1					
9	Y 06033 25013	バルブ Valve	BBS-77-10	1					
10	B 13687 01103	ドレーン ジョイント Drain Joint		1					
11	W 08020 11104	プラグ Plug		1					
12	Y 01500 00018	O リング O Ring	A P18	1					
13	Y 00169 06015	六角ボルト Hex. Head Bolt		2					
14	Y 01999 00650	ドレーン ホース Drain Hose		1					
15	Y 06055 15094	ホース バンド Hose Band	12	2					
16	Y 06020 42461	燃料フィルタ Fuel Filter	KUBOTA 15521-43016	1					
	Y 06020 42174	燃料フィルタ エlement Element, fuel filter	KUBOTA 15521-43161	(1)					
17	W 75555 27004	燃料フィルタ ブラケット Bracket, fuel filter		1					

見出番号 Key No.	部品番号 Parts No.	部品名称 Parts Name	備考 Remarks	1台分数量Q'ty				記号 Symbol	実施号機 Serial No.
				All	A	B	C		
18	Y 00171 08020	六角ボルト Hex. Head Bolt		2					
19	Y 00171 08025	六角ボルト Hex. Head Bolt		2					
20	Y 01999 00240	サクシヨン ホース Suction Hose		1					
21	Y 01999 00700	サクシヨン ホース Suction Hose		1					
22	Y 01997 00460	リターン ホース Return Hose		1					
23	Y 01997 00180	リターン ホース Return Hose		1					
24	Y 06055 15094	ホース バンド Hose Band	12	4					
25	Y 06055 15103	ホース バンド Hose Band	TS-080	4					
26	Y 06020 22219	ホース ジョイント Hose Joint	HN1308	1					
27	B 93114 00104	ラバー シール Rubber Seal		1					

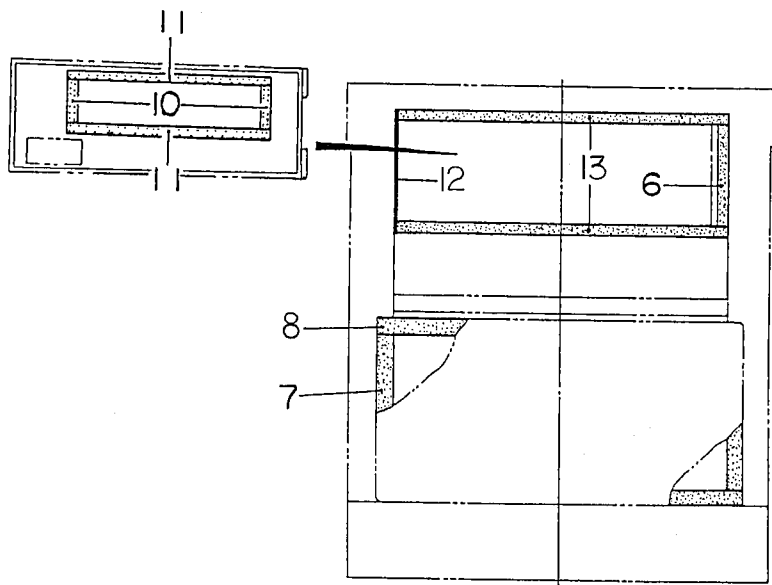
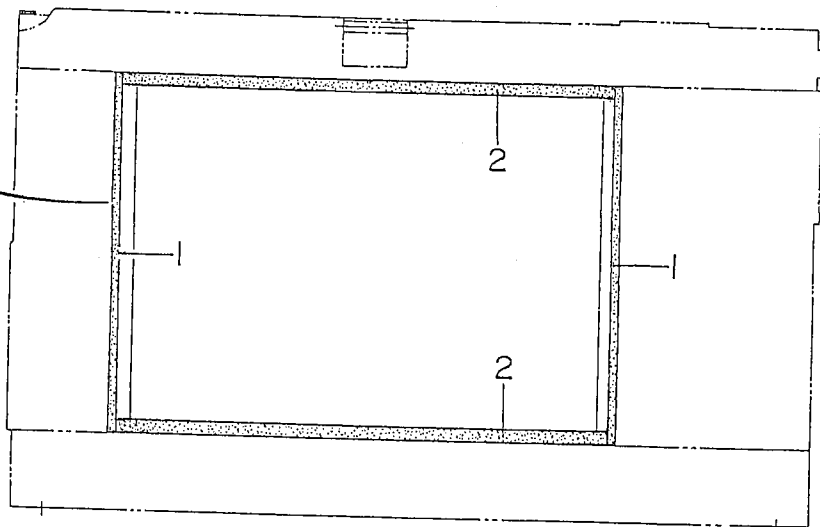
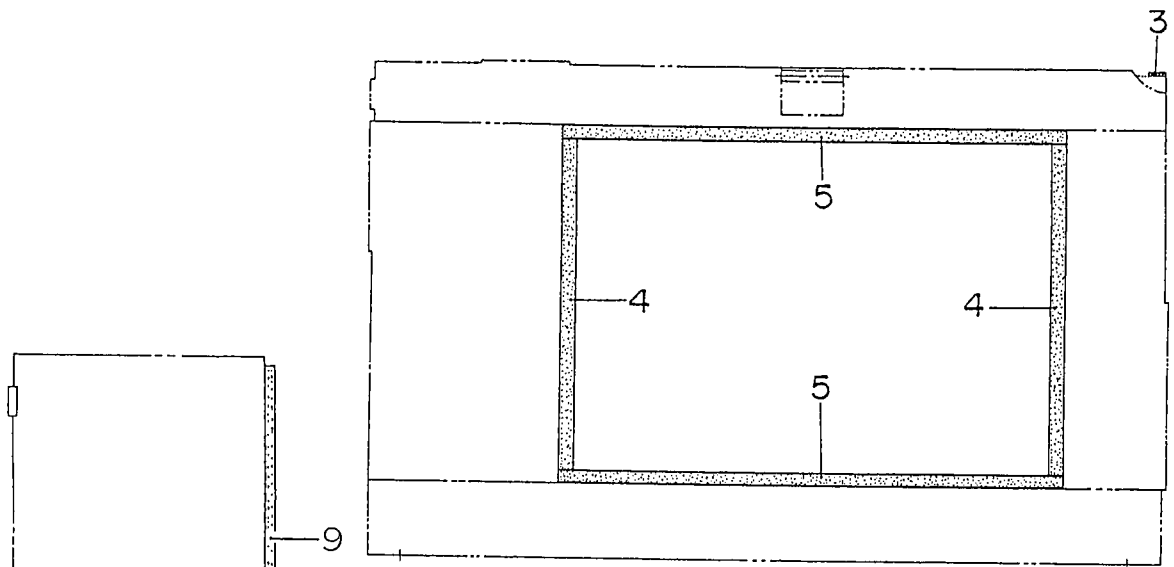


見出番号 Key No.	部 品 番 号 Parts No.	部 品 名 称 ・ 備 考 Parts Name ・ Remarks	1台分数Q'ty				記 号 Symbol	実施号機 Serial No.
			All	A	B	C		
		A=車輪組立 (選択部品) Wheel Ass'y (O.P)						
1	A 54140 00802	ベース Base	1					
2	D 34148 00104	カバー Cover	1					
3	A 54141 00104	カバー Cover	1					
4	Y 00169 06015	六角ボルト Hex. Head Bolt	8					
5	A 54448 00104	リア ダクト カバー Cover, rear duct	2					
6	Y 00171 06015	六角ボルト Hex. Head Bolt	8					
7	A 54240 00102	フロント フレーム Front Frame	1					
	A 54941 00004	吸音材 Lining	1					
	Y 03159 00380	ラバー シール Rubber Seal	2					
8	Y 00169 08020	六角ボルト Hex. Head Bolt	5					
9	W 84351 25004	フロント フレーム カバー Cover, front frame	1					
	B 04951 00804	吸音材 Lining	1					
10	Y 00169 08020	六角ボルト Hex. Head Bolt	6					
11	A 54343 00004	吊り金具 Hanger	1					
12	A 54343 00104	吊り金具 Hanger	1					
13	Y 00123 12030	六角ボルト Hex. Head Bolt	4					
14	A 54440 01202	リア フレーム Rear Frame	1					
15	Y 00169 08020	六角ボルト Hex. Head Bolt	4					
16	A 54443 00504	リア フレーム カバー Cover, rear frame	1					
	A 54943 00904	吸音材 Lining	1					

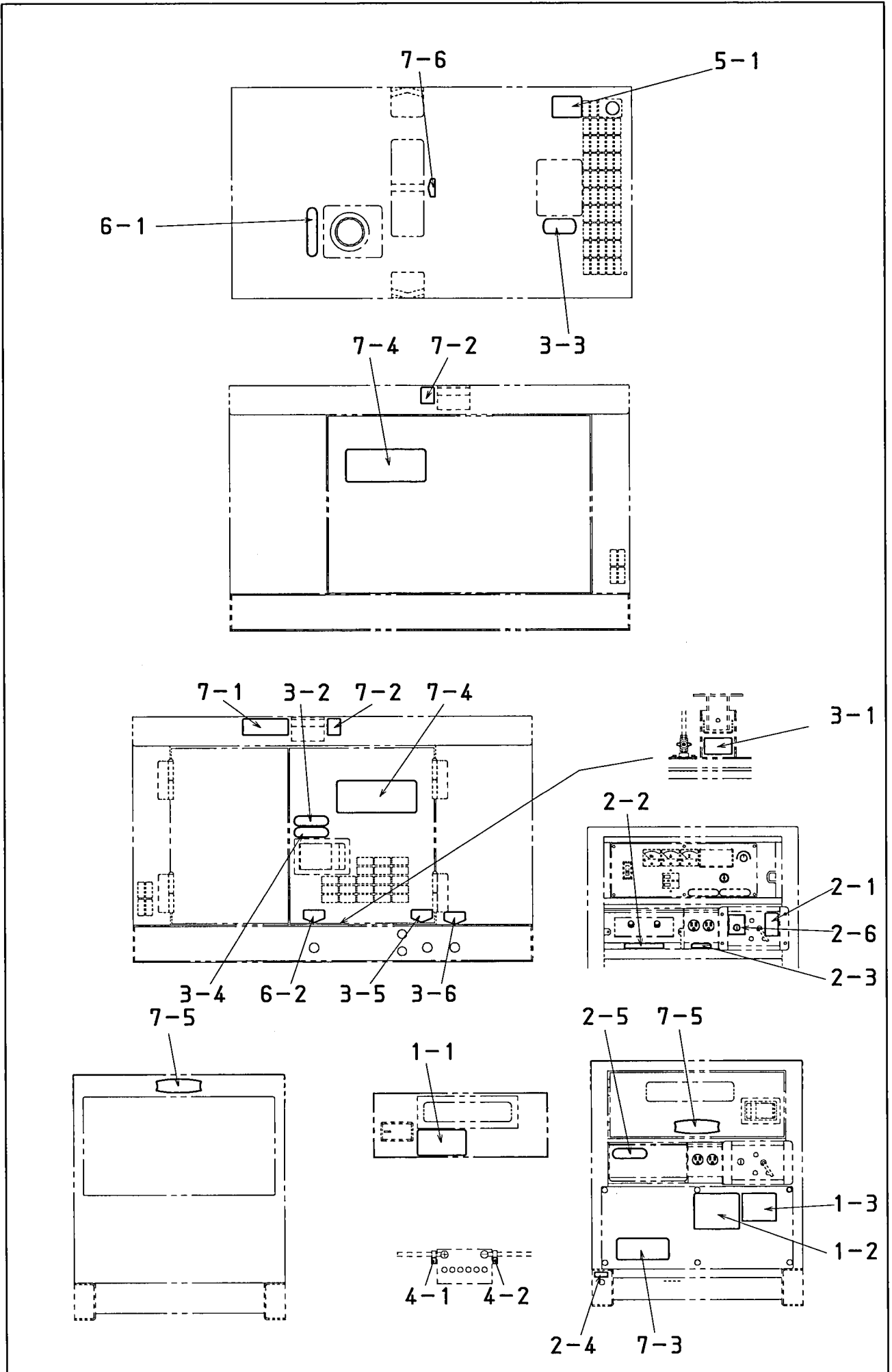
見出番号 Key No.	部品番号 Parts No.	部品名称 Parts Name	備考 Remarks	1台分数Q'ty				記号 Symbol	実施号機 Serial No.
				All	A	B	C		
17	Y 00169 08020	六角ボルト Hex. Head Bolt		6					
18	A 54442 00013	リア フレーム ドア Door, rear frame		1					
19	A 54446 00004	ウィンド プレート Window Plate		1					
20	Y 02070 06000	六角ナット Hex. Nut		2					
21	A 54546 00103	ドア ポケット Door Pocket		1					
22	Y 02070 06000	六角ナット Hex. Nut		2					
23	Y 06050 10227	ドア ハンドル Door Handle	BK11-547K	1					
	D 93125 00104	ラバー シール Rubber Seal		1					
24	Y 02070 06000	六角ナット Hex. Nut		4					
25	A 91111 00104	蝶番 Hinge		2					
	D 91160 00004	座金 Washer		2					
26	Y 00169 06015	六角ボルト Hex. Head Bolt		4					
27	A 54640 00102	ルーフ パネル Roof Panel		1					
	A 54945 00004	吸音材 Lining		1					
28	Y 00169 08020	六角ボルト Hex. Head Bolt		16					
29	W 84520 23004	カバー Cover		1					
30	Y 00169 08020	六角ボルト Hex. Head Bolt		2					
31	A 54540 00003	サイド ドア Side Door		1					
	A 54944 00204	吸音材 Lining		1					
32	A 54540 00703	サイド ドア Side Door		1					
	A 54944 01604	吸音材 Lining		1					

見出番号 Key No.	部 品 番 号 Parts No.	部 品 名 称 Parts Name	備 考 Remarks	1台分数量Q'ty				記 号 Symbol	実施号機 Serial No.
				All	A	B	C		
33	A 54541 00603	サイド パネル Side Panel		1					
	A 54944 01704	吸音材 Lining		1					
34	Y 00169 08035	六角ボルト Hex. Head Bolt		6					
35	A 54543 00003	ダクト Duct		1					
	A 54944 00304	吸音材 Lining		1					
36	Y 02070 06000	六角ナット Hex. Nut		6					
37	Y 06050 10239	ドア ハンドル Door Handle	A-838-A-1D	1					
	Y 06018 50519	キー Key	R200	(1)					
38	Y 02070 06000	六角ナット Hex. Nut		4					
39	W 08450 47204	蝶番 Hinge		2					
	W 08450 45004	座金 Washer		2					
40	W 08450 47104	蝶番 Hinge		2					
	W 08450 45004	座金 Washer		2					
41	Y 00169 08020	六角ボルト Hex. Head Bolt		8					
42	W 08450 31504	キャップ Cap		4					
43	A 54543 00104	リア カバー ダクト Duct, rear cover		1					
44	Y 02070 06000	六角ナット Hex. Nut		4					
45	Y 06058 00063	車輪 Castor	TRK-206R		4				
46	W 75551 17004	車輪 ブラケット Bracket, castor			2				
47	Y 00169 10025	六角ボルト Hex. Head Bolt			8				
	Y 02070 10000	六角ナット Hex. Nut			8				

見出番号 Key No.	部品番号 Parts No.	部品名称 Parts Name	備考 Remarks	1台分数Q'ty				記号 Symbol	実施号機 Serial No.
				All	A	B	C		
48	Y 00169 10025	六角ボルト Hex. Head Bolt			16				
	Y 02070 10000	六角ナット Hex. Nut			16				
49	B 12628 00004	接続板 Plate		1					
50	Y 00169 06015	六角ボルト Hex. Head Bolt		4					
51	Y 06018 50239	グロメット Grommet	C-30-BW-14-2	1					
52	Y 00192 08020	六角ボルト Hex. Head Bolt		1					
53	A 53677 00104	カバー Cover		1					
54	Y 00169 08020	六角ボルト Hex. Head Bolt		1					



見出番号 Key No.	部品番号 Parts No.	部品名称 Parts Name	備考 Remarks	1台分数量Q'ty				記号 Symbol	実施号機 Serial No.
				All	A	B	C		
1	Y 02294 00555	ラバー シール Rubber Seal		2					
2	Y 02294 00810	ラバー シール Rubber Seal		2					
3	Y 02292 00650	ラバー シール Rubber Seal		1					
4	Y 02217 00515	ラバー シール Rubber Seal		2					
5	Y 02217 00820	ラバー シール Rubber Seal		2					
6	Y 02294 00175	ラバー シール Rubber Seal		1					
7	Y 02292 00205	ラバー シール Rubber Seal		2					
8	Y 02292 00590	ラバー シール Rubber Seal		2					
9	Y 02294 00515	ラバー シール Rubber Seal		1					
10	Y 02275 00060	ラバー シール Rubber Seal		2					
11	Y 02275 00310	ラバー シール Rubber Seal		2					
12	Y 02294 00210	ラバー シール Rubber Seal		1					
13	Y 02294 00545	ラバー シール Rubber Seal		2					



見出番号 Key No.	部品番号 Parts No.	部品名称・備考 Parts Name・Remarks	1台分数Q'ty				記号 Symbol	実施号機 Serial No.
			All	A	B	C		
		A = 単相2線 100V系 1-Phase 2Wires 100V Class						
		B = 単相3線 1-Phase 3Wires						
1- 1	A 55311 01804	仕様 銘板 Decal		1				
	A 55311 01904	仕様 銘板 Decal			1			
1- 2	A 55510 00203	取扱要領 銘板 Decal	1					
1- 3	A 95221 00004	安全にご使用 銘板 Decal	1					
		制御盤関係 Control Panel Group						
2- 1	B 95024 00904	高速-低速 銘板 Decal;High-Low	1					
2- 2	A 95220 00704	出力端子 銘板 Decal;Output Terminal		1				
	A 95220 00904	出力端子 銘板 Decal;Output Terminal			1			
2- 3	A 95220 01004	AC100/110V 銘板 Decal;AC100/110V	1					
2- 4	A 95220 01304	外箱接地端子 銘板 Decal	1					
2- 5	B 95221 00404	危険 高電圧! 感電! 銘板 Decal	1					
2- 6	B 15520 01704	周波数調整スクリー ム 銘板 Decal	1					
		エンジン・ラジエータ関係 Engine & Radiator Group						
3- 1	B 95050 00204	オイル給油注意 銘板 Decal	1					
3- 2	B 95050 00104	危険 回転部! 巻き込み! 銘板 Decal	1					
3- 3	B 95051 00204	冷却水 銘板 Decal	1					
3- 4	B 95052 00104	注意 高温部! 火傷! 銘板 Decal	1					
3- 5	B 95420 00504	エンジンオイルドレン 銘板 Decal;Engine Oil Drain	1					
3- 6	B 95420 00604	冷却水ドレン 銘板 Decal;Cooling Water Drain	1					

見出番号 Key No.	部品番号 Parts No.	部品名称 Parts Name	備考 Remarks	1台分数Q'ty				記号 Symbol	実施号機 Serial No.
				All	A	B	C		
		バッテリー関係 Battery Group							
4- 1	W 08006 89404	+ 銘板 Decal;+	S-2090	1					
4- 2	W 08006 89504	- 銘板 Decal;-	S-2091	1					
		マフラ関係 Muffler Group							
5- 1	B 95052 00004	排気ガスに注意 銘板 Decal;Caution Against Exhaust Gas	B9052 0000	1					
		燃料タンク関係 Fuel Tank Group							
6- 1	A 95055 00404	軽油 銘板 Decal	A9055 0040	1					
6- 2	B 95420 00404	燃料ドレン 銘板 Decal;Fuel Drain	B9420 0040	1					
		ボンネット関係 Bonnet Group							
7- 1	B 95121 00104	積み重ね注意! 銘板 Decal	B9121 0010	1					
7- 2	B 95121 00204	ロープ掛け 銘板 Decal;Support Hook	B9121 0020A	2					
7- 3	A 55610 00203	6 E S X 銘板 Decal;6ESX		1					
7- 4	A 55610 00103	6 E S X 銘板 Decal;6ESX		2					
7- 5	B 95122 00203	エンブレム Emblem		2					
7- 6	D 45520 03904	吊り上げ位置 銘板 Decal	D4520 0390A	1					